



EDİRNE İL MİLLÎ EĞİTİM MÜDÜRLÜĞÜ
2023-2024 EĞİTİM ÖĞRETİM YILI 7. SINIF MATEMATİK DERSİ
2. DÖNEM İL GENELİ ORTAK 2. YAZILI MAZERET SINAVI



ADI:
SOYADI:
SINIF:
ÖĞRENCİ NO:

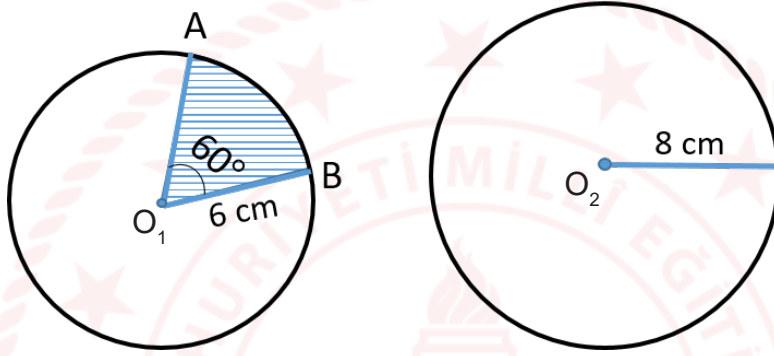
Sınav süresi 40 dakikadır.
Sınav 10 sorudan oluşmaktadır.
Sınav 100 tam puan üzerinden değerlendirilecektir.
Her soru 10 puandır.
Cevaplarınızı soruların altındaki boşluklara yazınız.

ALDIĞI
PUAN

7. SINIFLAR // MATEMATİK

1. $3x-4=80$ denklemini sağlayan x değerini işlemleri göstererek bulunuz.

2.



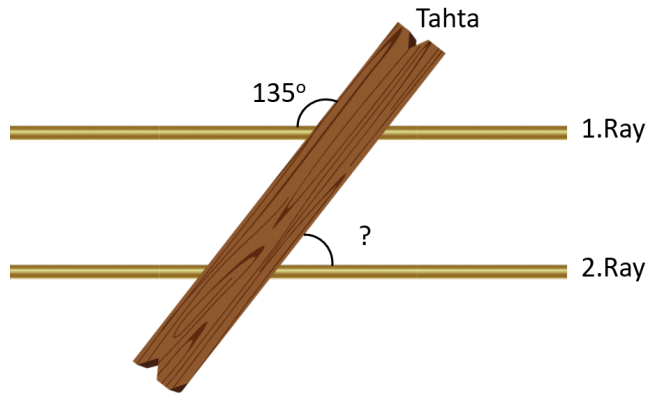
Şekilde verilen O_1 merkezli ve 6 santimetre yarıçaplı dairede 60° 'lik daire diliminin alanı, O_2 merkezli ve 8 santimetre yarıçaplı dairenin alanından kaç santimetrekare küçüktür? İşlemleri gösteriniz. ($\pi=3$)

3. Aşağıda verilen hesaplamaları işlemleri göstererek yapınız.

a) 70 sayısının %30'u kaçtır? (5 puan)

b) %40'ı 28 olan sayının tamamı kaçtır? (5 puan)

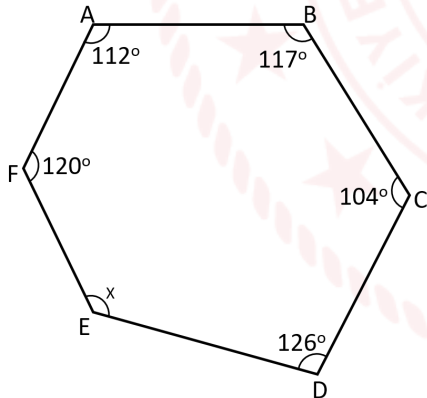
4.



Tren yolunda birbirine paralel olan iki ray üzerine bir tahta parçası şekildeki gibi düşmüştür.

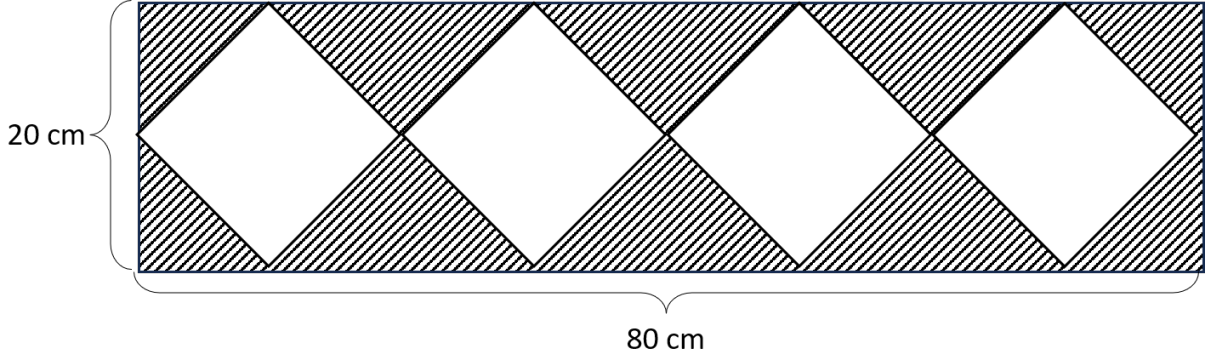
Tahta parçasının 1. ray ile oluşturduğu geniş açının ölçüsü 135° olduğuna göre 2. ray ile oluşturduğu dar açının ölçüsü kaç derece olur? İşlemleri gösteriniz.

5.



Yandaki şekilde verilen ABCDEF altıgeninde $m(\widehat{EFA}) = 120^\circ$, $m(\widehat{FAB}) = 112^\circ$, $m(\widehat{ABC}) = 117^\circ$, $m(\widehat{BCD}) = 104^\circ$, $m(\widehat{CDE}) = 126^\circ$ olduğuna göre, **$m(\widehat{FED})$ kaçtır? İşlemleri gösteriniz.**

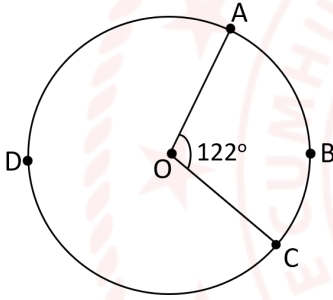
6.



Şekildeki süsleme kağıdı, bir dikdörtgenin içine yerleştirilen özdeş eşkenar dörtgenel bölge şeklindeki motiflerle oluşturulmuştur.

Buna göre eşkenar dörtgenel bölgeler dışında kalan taralı alanı işlemleri göstererek bulunuz.

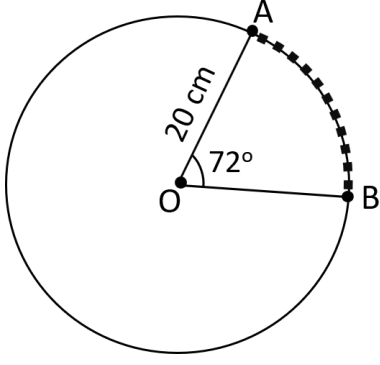
7.



O merkezli çemberde $m(\widehat{AOC}) = 122^\circ$ olduğuna göre, **ADC yayının kaç derece olduğunu işlemleri göstererek bulunuz.**

8. Eşit kapasitedeki 10 işçinin 24 günde bitirebildiği bir işi, aynı kapasitedeki 15 işçinin kaç günde bitirebileceğini işlemleri göstererek bulunuz.

9.



Yanda verilen O merkezli çemberin yarıçapı 20 santimetredir.

$m(\widehat{AOB}) = 72^\circ$ olduğuna göre kesikli çizgi ile gösterilen AB yayının uzunluğunun kaç santimetre olduğunu işlemleri göstererek bulunuz. ($\pi=3$)

10. Tablo: Edirne İlinin Bir Haftalık Sıcaklık Değerleri

Günler	Hava Sıcaklığı (°C)
Pazartesi	2
Salı	4
Çarşamba	5
Perşembe	3
Cuma	3
Cumartesi	6
Pazar	5

Tabloda verilen bilgilere göre;

a) Hava sıcaklık değerlerini gösteren çizgi grafiğini çiziniz. (5 puan)



b) Hangi günlerde sıcaklık değerinde bir önceki güne göre artış olduğunu yazınız. (5 puan)