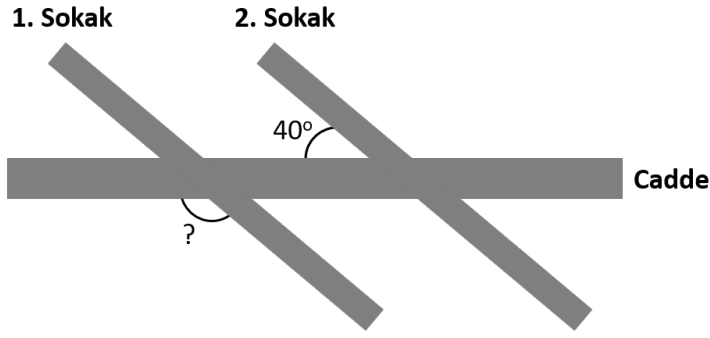


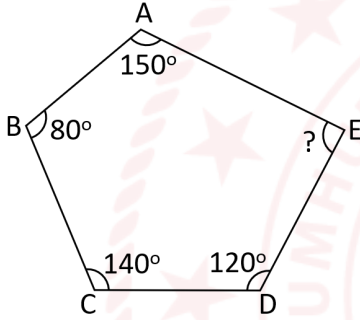
4.



Krokide bir cadde birbirine paralel olan iki sokağı kesmektedir.

Caddenin 2. sokak ile oluşturduğu dar açının ölçüsü 40° olduğuna göre, 1. sokak ile oluşturduğu geniş açının ölçüsünü işlemleri göstererek bulunuz.

5.



Şekilde verilen ABCDE beşgeninde;

$$m(\widehat{EAB}) = 150^\circ$$

$$m(\widehat{ABC}) = 80^\circ$$

$$m(\widehat{BCD}) = 140^\circ \text{ ve}$$

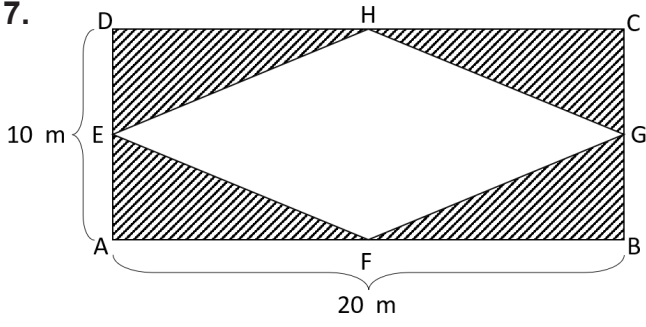
$$m(\widehat{CDE}) = 120^\circ \text{ olduğuna göre,}$$

$m(\widehat{AED})$ kaç derecedir? İşlemleri gösteriniz.

6. Aşağıda verilen hesaplamaları işlemleri göstererek yapınız.

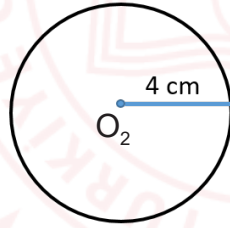
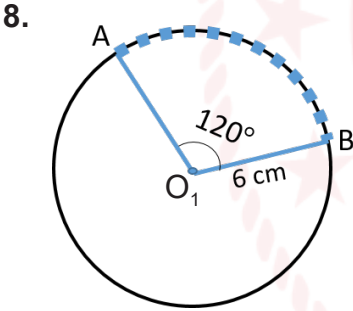
a) 80 sayısının %40'ı kaçtır? (5 puan)

b) %20'si 12 olan sayının tamamı kaçtır? (5 puan)



Şekilde köşeleri A,B,C,D olan dikdörtgen bir arsa verilmiştir. Arsanın kenarlarının orta noktaları olan E,F,G,H birleştirilerek bir havuz oluşturuluyor ve geri kalan kısmı çimlendiriliyor.

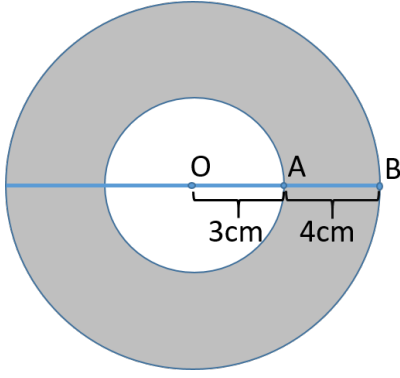
Arsanın kenar uzunlukları 10 metre ve 20 metre olduğuna göre çimlendirilecek bölgenin alanı kaç metrekaredir? İşlemleri gösteriniz.



Şekilde O₁ merkezli ve 6 santimetre yarıçaplı çember ile O₂ merkezli ve 4 santimetre yarıçaplı çember verilmiştir.

O₁ merkezli çemberde kesikli çizgilerle gösterilen AB yayının uzunluğu, O₂ merkezli çemberin çevresinden kaç santimetre kısadır? İşlemleri gösteriniz. ($\pi=3$)

9.



Şekilde O merkezli iç içe geçmiş iki daire bulunmaktadır.
 $|OA| = 3$ cm ve
 $|AB| = 4$ cm'dir.

Buna göre, taralı bölgenin alanının kaç santimetrekare olduğunu işlemleri göstererek bulunuz. ($\pi = 3$)

10. **Tablo:** Yunus'un 5 Günde Çözdüğü Matematik Sorularının Sayısı

Günler	Soru Sayısı
Pazartesi	30
Salı	25
Çarşamba	30
Perşembe	35
Cuma	20

Tabloda verilen bilgilere göre;

a) Yunus'un çözdüğü matematik sorularının sayısını gösteren çizgi grafiğini çiziniz. (5 puan)



b) Hangi günlerde çözdüğü soru sayısı, bir önceki güne göre artış göstermiştir? (5 puan)